

- Installazione con vasca sinistra
- **N.B.:** Per la vasca destra le quote sono speculari.

- Installation with a left-sided bath
- **N.B.:** For a right-sided bath, the dimensions are symmetrical

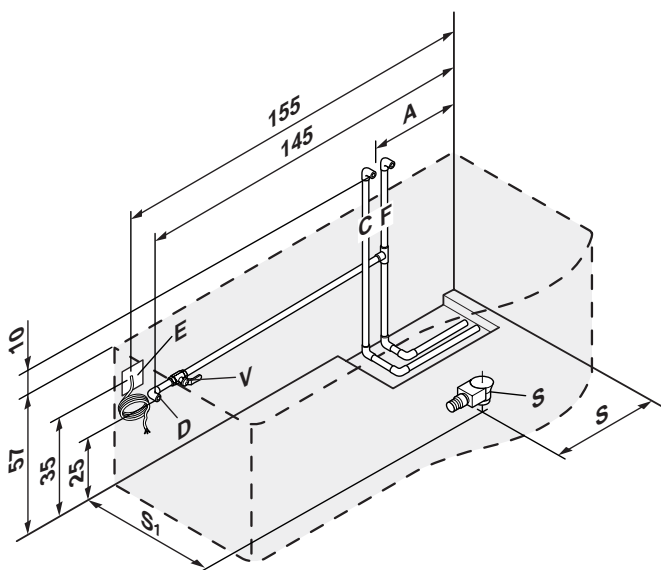
- Le misure sono indicative e possono subire variazioni. Tolleranze dimensionali ± 5 mm. I disegni sono puramente indicativi.

- The measurements are approximate and may be modified. Dimensionale tolerance ± 5 mm. The drawings are purely indicative.

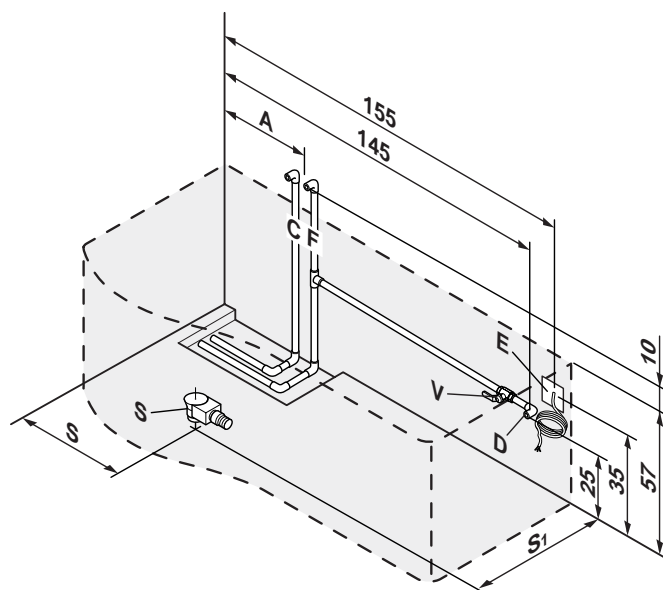
SCHEDA TECNICA		TECHNICAL SPECIFICATION	
Dimensioni	Dimensions	cm	170x70/80
Volume acqua	Water volume	l	150
Peso con sistema idro	Weight with whirlpool unit	kg	52
Carico a pavimento	Load on the floor	kg	202
Bocchette idromassaggio	Whirlpool spouts	n°	6
Elettropompa	Motor pump	kW	0,80 - 0,53
Tensione all. elettrico	Power supply voltage	V	220 - 240
Blower *	Blower	kW	0,8
Ugelli Airpool *	Airpool spouts	n°	12
Ozono ▲	Ozone	W	0,3

- * Solo con comando Digital Plus.
- ▲ **Optional** con comando Digital Soft e Digital Plus.

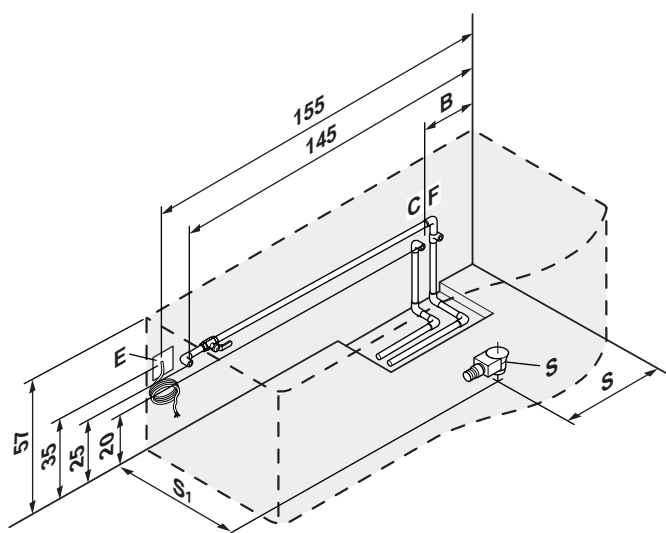
- * Only with Digital Plus control.
- ▲ With Digital Soft and Digital Plus controls **on request**.



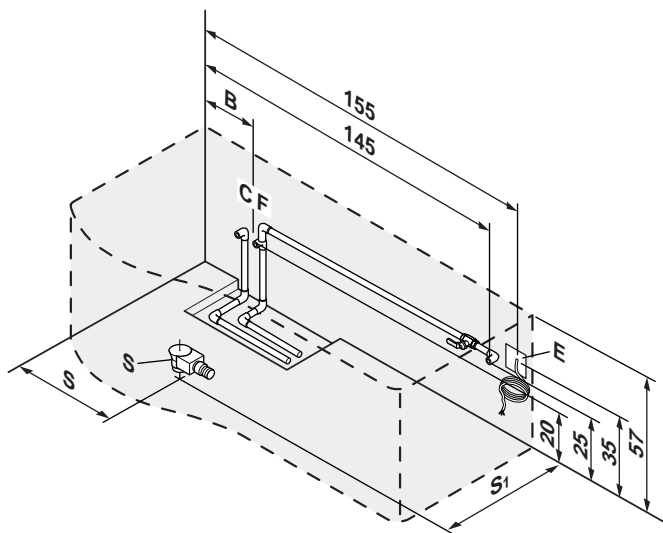
- Erogazione fuori vasca sinistra
- Left-sided bath with wall fixtures



- Erogazione fuori vasca destra
- Right-sided bath with wall fixtures



- Erogazione bordo vasca sinistra
- Left-sided bath with fixtures on rim



- Erogazione bordo vasca destra
- Right-sided bath with fixtures on rim

- **A** = 40 cm
- **B** = 20 cm
- **S** = 40 cm
- **S₁** = 59 cm

- **F** - Allacciamento acqua fredda con attacco da 1/2"
- **C** - Allacciamento acqua calda con attacco da 1/2"
- **D** - Allacciamento idrico disinfezione con attacco da 1/2"
- **E** - Scatola elettrica a muro, con cavo 3x2,5 mm² L = 120 cm
- **S** - Scarico vasca 1 1/2"
- **P** - Scarico a pavimento (posizione consigliata)
- **V** - Valvola a sfera

- **F** - Cold water 1/2" pipe connection
- **C** - Hot water 1/2" pipe connection
- **D** - Water disinfection 1/2" pipe connection
- **E** - Electric connector wall box, with 3x2,5 mm² lenght = 120 cm
- **S** - 1 1/2" bath drain
- **P** - Floor drain (preferred position)
- **V** - Ball valve

- Particolare scarico
- Detail of drain

